

RK210 Digital System



RK 210 Rev. 2007

DESCRIZIONE GENERALE

L'RK210 è il sistema digitale a più funzionalità che la Elber ha sviluppato con l'intento di offrire soluzioni differenti e flessibili per il trasporto di stream di dati su ponti radio. E' composto da un chassis standard 1U che può contenere fino a 4 schede plug-in.

La scheda RMX4 è un multiplexer ASI che accetta fino a 4 ingressi DVB-ASI, assegna ogni ingresso ad un canale di trasporto e genera in uscita un segnale ASI composito proprietario.

Il numero massimo di canali è 8 o 15, in base alla configurazione di sistema, e la massima bitrate in uscita è pari a 210 Mbit/s.

Ogni RMX4 può ricevere fino a 4 ingressi, mentre la scheda RMX4R è in grado di multiplexare un numero maggiore di stream; l'RMX4R è infatti un remultiplexer ASI che ha in ingresso un segnale ASI composito proprietario e tre segnali DVB-ASI. Ogni canale dello stream composito può essere rimappato insieme agli ingressi locali in un nuovo segnale ASI composito. Per ottenere i segnali originali viene utilizzata la scheda DMX4 che è un demultiplexer ASI in grado di ricevere in ingresso un ASI composito proprietario e fornire in uscita i DVB-ASI originali.

La scheda HS210, usata in configurazioni di ridondanza (diversità di spazio/frequenza), è un modulo di scambio hitless che riceve e allinea due stream ASI composti generati dallo stesso RMX4 o RMX4R. L'uscita viene abilitata scegliendo, pacchetto per pacchetto, lo stream senza errore.

L'ASID4 è un distributore ASI che accetta un segnale ASI in ingresso e, dopo l'equalizzazione delle distorsioni introdotte dal cavo e la rigenerazione del clock, fornisce su 4 uscite il segnale di ingresso.

I moduli DS3_F e DS3_T sono convertitori di segnali DS3/E3 in ASI composti.

Per verificare il comportamento di ogni scheda fare riferimento agli schemi a blocchi nella pagina successiva.

La flessibilità dell'RK210 prodotto dalla Elber consente, su richiesta del cliente, la realizzazione di altri moduli di conversione da qualunque tipo di segnale in ASI composito e il trasporto sul proprio ponte radio.

La programmazione e il controllo dei parametri principali può essere effettuata, oltre che da interfaccia locale (tastiera e display sul pannello frontale), da remoto tramite interfaccia RS232, RS485 o interfaccia Ethernet (SNMP).

CARATTERISTICHE

- Sistema Digitale Multifunzione
- Multiplexer ASI
 - 8 o 15 Canali
 - 4 Ingressi ASI
 - 1 Uscita ASI Composita
 - Bitrate in uscita: fino a 210 Mbit/s
- Remultiplexer ASI
 - 8 o 15 Canali
 - 1 Ingresso ASI Composito
 - 3 Ingressi ASI
 - Bitrate in Uscita: fino a 210 Mbit/s
- Demultiplexer ASI
 - 8 o 15 Canali
 - 1 Ingresso ASI Composito
 - 4 Uscite ASI
- Switch Hitless
 - 2 Ingressi ASI Compositi
 - 1 Uscita ASI Composita
 - Allineamento Pacchetto per Pacchetto (188 bytes)
- Convertitore da E3 a DVB-ASI
- Distributore ASI
- Interfacce di controllo RS232, RS485 e SNMP

SPECIFICHE

Generali:

4 slots plug-in disponibili
Riconoscimento automatico delle schede installate

RMX4:

Ingressi: 4 DVB-ASI
Connettori di ingresso: BNC Maschio 75 Ohm
Uscite: 1 DVB-ASI Composita
Connettori di Uscita: BNC Maschio 75 Ohm

RMX4R:

Ingressi: 3 DVB-ASI
1 DVB-ASI Composito
Connettori di ingresso: BNC Maschio 75 Ohm
Uscite: 1 DVB-ASI Composita
Connettori di Uscita: BNC Maschio 75 Ohm

DMX4:

Ingresso: 1 DVB-ASI Composito
Connettori di uscita: BNC Maschio 75 Ohm
Uscite: 4 DVB-ASI
Connettori di uscita: BNC Maschio 75 Ohm

HS210:

Ingressi: 2 DVB-ASI Compositi
Connettori di ingresso: BNC Maschio 75 Ohm
Uscite: 2 DVB-ASI Compositi
Connettori di uscita: BNC Maschio 75 Ohm

DS3 F:

Ingressi: 1 DVB-ASI Composito
Connettori di ingresso: BNC Maschio 75 Ohm
Uscite: 2 E3/DS3
Connettori di uscita: BNC Maschio 75 Ohm

DS3 T:

Ingresso: 1 E3/DS3
Connettori di ingresso: BNC Maschio 75 Ohm
Uscite: 2 DVB-ASI Composite
Connettori di uscita: BNC Maschio 75 Ohm

ASID4:

Ingresso: 1 DVB-ASI
Connettori di ingresso: BNC Maschio 75 Ohm
Uscite: 4 DVB-ASI
Connettori di uscita: BNC Maschio 75 Ohm

Controllo:

Pannello Frontale (LCD Display 20x2, Tastiera)
RS-232
RS-485
SNMP

Elettriche:

Alimentazione: AC: 230V/50Hz o 115V/60Hz
DC: 22V ÷ 65V

Assorbimento: 10 W

Fisiche:

Contenitore : 19" 1U Rack
Dimensioni: Larghezza: 482 mm
Altezza: 44 mm
Profondità: 480 mm

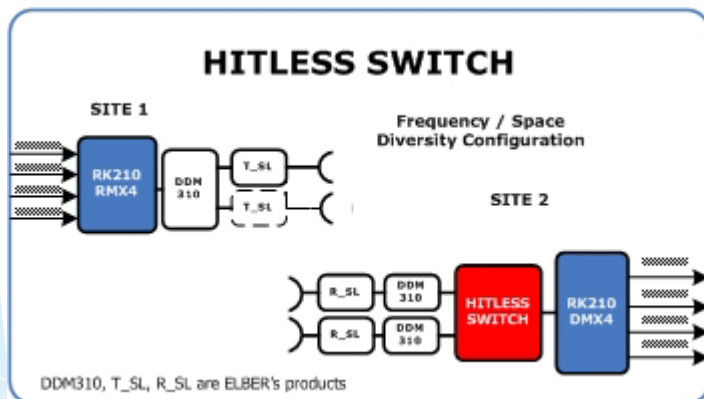
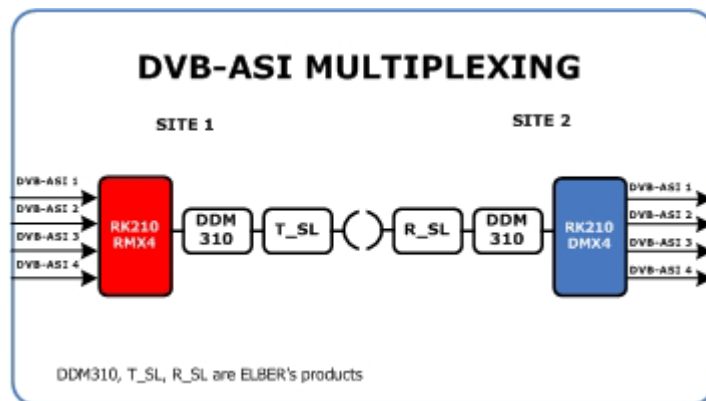
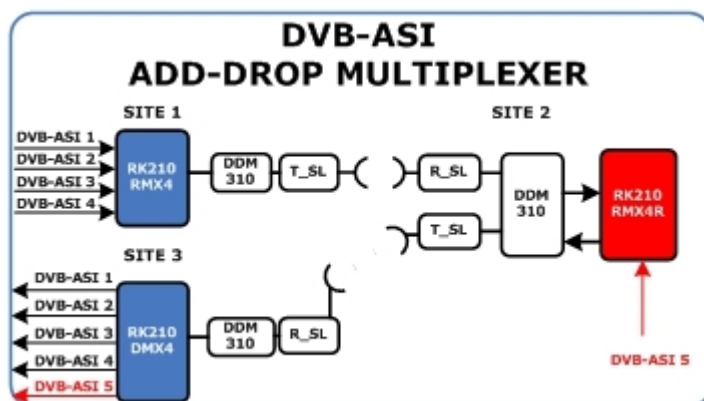
Ambientali:

Range Operativo di Temperatura: -10 ÷ 60°C
Umidità Relativa: 0 ÷ 95%, senza condensa

Conformità:

CE mark

APPLICAZIONI



ORDERING INFO

RK210/xx

Campo	Opzione	Tag	Descrizione
XX	Tipo di controllo remoto	RS	RS232 & RS485
		SNMP	RS232 & RS485 & SNMP

Indicare il numero di schede plug-in desiderate (fino a 4)
Es.: RK210/SNMP + RMX4 + DS3_T

Schede Disponibili:

RMX4 - RMX4R - DMX4 - HS210 - DS3_F - DS3_T - ASID4